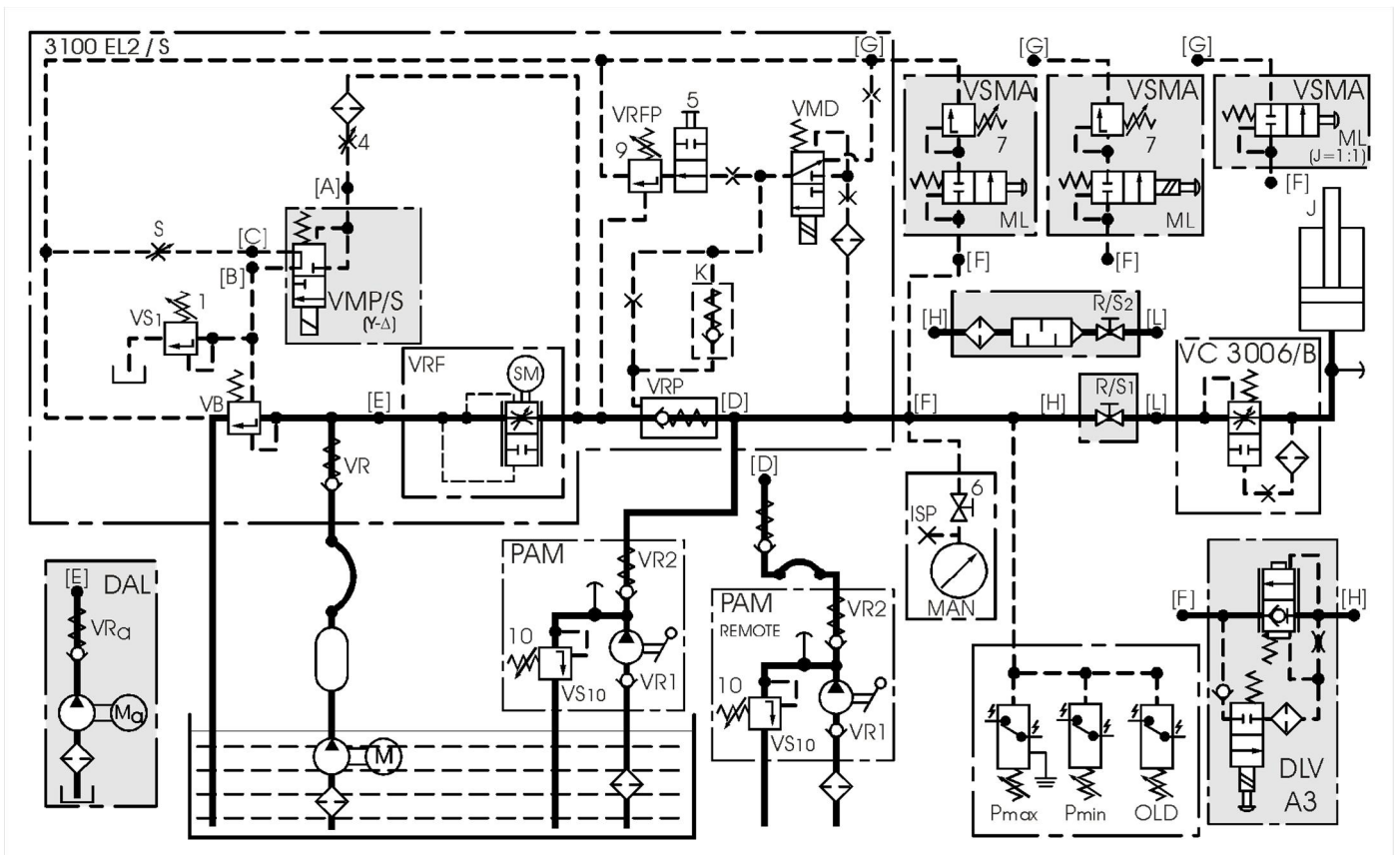
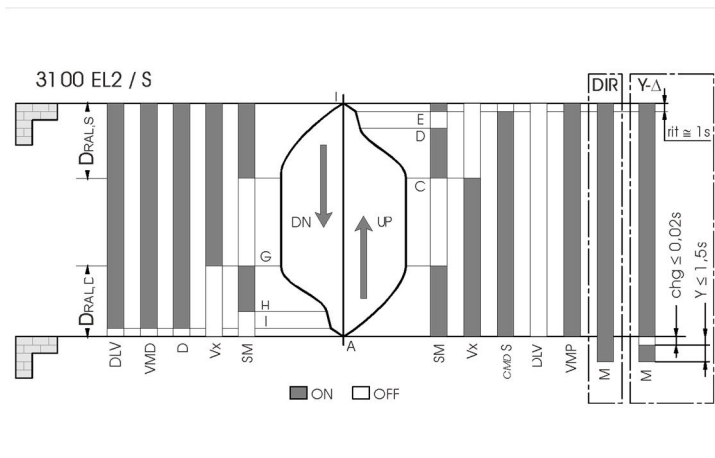


Ventil 1" ¼ - 1" ½



ZKRATKY PRO VŠECHNA HYDRAULICKÁ SCHÉMATA GMV

1	Regul.šroub tlakového ventilu	PAM	Ručná pumpa
2	Regul.šroub dorovnávací rychlosti	P _{max}	Spínač maximálního tlaku
3	Regul.šroub zpomalení (nahoru/dolu)	P _{min}	Spínač minimálního tlaku
4	Regul.šroub zrychlení (nahoru)	PT	Tlakový senzor
5	Uzavírací ventil pro test bezp.ventilu	R/S	Kulový ventil/pulzační ventil
6	Uzavírací ventil pro manometr	RDY	Ready-signal připraveno (výstupní signal k rozvadeci)
7	Regul.šroub tlaku pístitnice (pouze pro 2:1)	RIT	Zpoždění
8	Regul.šroub pro vysokou rychlost	RO	Ohrev oleje
9	Regul.šroub vyrovnání rychlosti dolu	RT	Termistor motoru
10	Regul.šroub tlakového ventilu ruční pumpy	RUN	Run- signal rozjezdu (výstupní signal k rozvadeci)
3010, 3100	Rídící blok 3010 (kompletní)	S	Regul.soft-stop
BOX	Box zapojení (rídící blok/rozvadec)	S1 (VRP)	Senzor kontroly VRP zavřen
C1	Komora VRP	S2 (VBC)	Senzor kontroly VB zavřen
C2	Vstupní komora	S3 (VBO)	Senzor VB otevřen
C3	Komora výstupu VB	SCC	Starting Current Control
C4	Komora hlavní cívky VRP	SM	Krokový motor
CARD	Rídící deska rídícího bloku	TO	Termostat oleje
CHG	Výměna	TT	Teplotní snímač
D	Signal pro jízdu dolu	UP	Dolu/nahoru - signal jízdy nahoru (výstupní signal k rozvadeci)
DAL	Pomocné dorovnávací zařízení	V0	Rychlost: vysoká
DIR	Prímý	V1	Rychlost: střední
DLV A3	Ventil DLV A3	V2	Rychlost: inspekční
DN	dolu	V3	Rychlost: jemné dorovnání
FLT	Filtr	VAL	Rídící blok
ISP	Prípoj pro inspekční manometr EN	VB	Ventil regulace hlavního prútoky oleje
J	Píst	VC	Bezpečnostní ventil
J 1:1	Píst 1:1	VMD	Elektr.ventil poklesu
K	Jednocestný ventil	VML	Elektr.ventil dorovnání
M, Ma	Motor	VMP	Elektr.ventil rozjezdu (hv/troj.; SCC)
M1	Cívka VRP	VP	Ventil tlaku
MAN	Manometr	VR	Jednocestný ventil (výstup oleje)
ML	Manuální nouzový sjezd	VR1	Jednocestný ventil (prítok oleje)
MP	Motor/čerpadlo	VR2	Jednocestný ventil (odtok oleje)
MPS	Ventil maximálního tlaku	VRa	Jednocestný ventil (výstup oleje) - pomocný
NGV	Rídící blok NGV	VRF	Regulační ventil prútoky
NGV-A3	Rídící blok NGV A3	VRFP	Pomocný regulační ventil prútoky
OFF	Bez napětí	VRP	Hlavní jednocestný ventil
OLD, OVL	Spínač pretížení	VS	Hlavní ventil, signal jízdy nahoru (NGV)
ON	Pod napětím	VS1, VS10	Ventil pretlaku
OPP	Regulační ventil pro MPS	VSMA	Manuální/elektrický ventil poklesu
P	Cívka VRP	Y, Δ, Y-Δ	Hvezda, Trojúhelník, Hvezda/trojúhelník